

HERBOLD



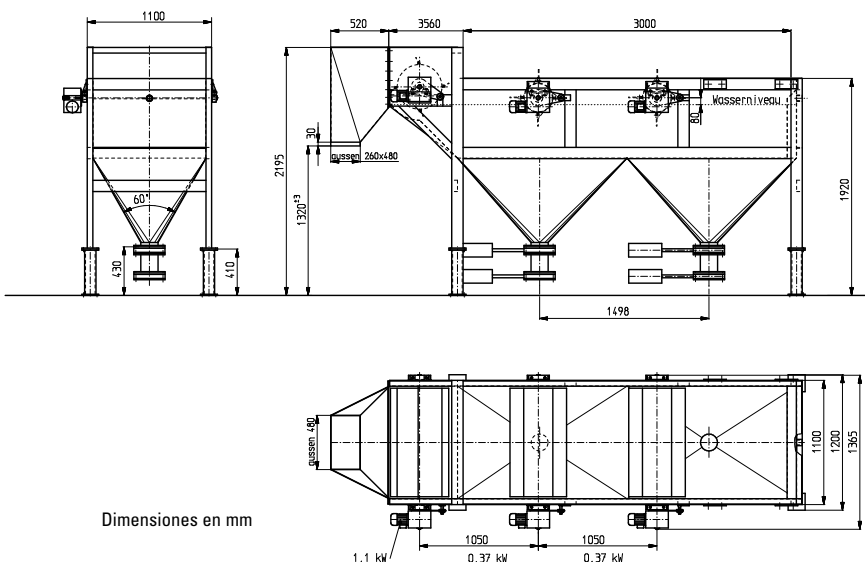
Tanque de separación (Tanque de sedimentación-flotación)

Aprovechando los diferentes pesos específicos de cada plástico se separan en el tanque de flotación las diferentes fracciones. Las aplicaciones típicas incluyen la separación de PET o PVC (las dos fracciones se sedimentan) de poliolefinas, tales como PE o PP (las dos fracciones flotan). El material liviano se descarga con rodillos de paleta en la superficie del agua. La fracción pesada, dependiendo de la cantidad, se descarga por cerraduras neumáticas en el fondo del tanque o con un transportador rascador instalado en la parte inferior del tanque.



Datos Técnicos:				
Tanque de separación (L x A)	2000 x 800 mm	3000 x 1000 mm	3000 x 1000 mm	4000 x 1800 mm
Motor (kW)				
2 tambores de transporte	0,75	0,75	0,75	1,1
3 tambores de transporte	/	/	/	1,1
1 unidad de descarga	0,75	0,75	1,1	3,0
Rendimiento total de los motores (kW)	1,1 - 1,5	3 - 4	6 - 8	8 - 11
Descarga con transportador rascador	no disponible	no disponible	incluida	incluida
Rendimiento (t/h)				
Plásticos duros	ca. 2,5	ca. 3,0	ca. 3,0	ca. 4 - 5
Película	/	0,5 - 0,7	/	0,7 - 1,0
Escamas de PET	véase hoja informativa separada			

Características especiales:



3000 x 1000

