

Friktionswäscher Baureihe FA

Der Friktionswäscher besteht aus einem doppelwandigen Trog mit einem schräg stehenden, schnelllaufenden Paddelrotor zur Entwässerung und Reinigung von Mahlgut (Folienflakes, Granulat und dergleichen). Der Paddelrotor ist am Gehäuse mittels zweier Lager befestigt und von einem Sieb umschlossen. Das Mahlgut und das Wasser werden am unteren Ende des Troges zugeführt. Das Material wird gewaschen und gleichzeitig zur Austragsöffnung am oberen Ende des Troges befördert. Feingut und Wasser gelangen durch ein Sieb nach außen, wobei die Friktion, die am Paddelrotor entsteht, zur Reinigung des Materials benutzt wird. Die Ausschleusung des abgeschleuderten Schmutzwassers erfolgt am Boden des Troges. Der Trog verfügt über ein herausnehmbares Sieb mit einer Standard Lochung von 2,5 mm. Eine Spülvorrichtung sorgt für die automatische Reinigung des Siebes und des Gehäuseinneren. Der Friktionswäscher dient zum Waschen von z. B. stark verschmutzten Folienflakes. Außerdem kommt er nach Nassmühlen zum Einsatz, um einen Wasseraustausch vor Eintritt in die nächste Prozessstufe vorzunehmen. Weitere Verwendungszwecke sind Fälle, bei denen der Friktionswäscher vor oder nach Waschbehältern und Hydrozyklontrennstufen geschaltet werden kann.



Abb. 1: Friktionswäscher Baureihe FA 3000

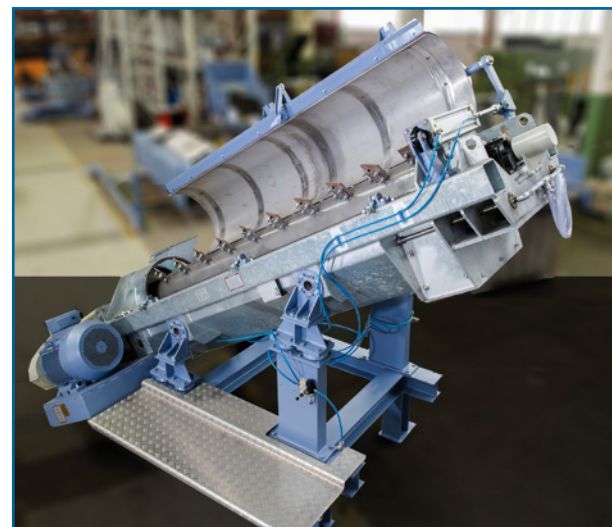


Abb. 2: Friktionswäscher Baureihe FA 60/300 geöffnet mit Tritt zum Warten der Maschine

Technische Merkmale		
Typ	FA 3000	FA 60/300
Zugang zum Rotorraum	abnehmbare Gehäuseabdeckung, Deckel verschraubt	pneumatisch aufschwenkbares Oberteil, mit Schnellverschlüssen
Funktionsprinzip	Ausnutzung der Zentrifugalkräfte zum Waschen und Spülen im Wasser	
Fremdkörperabtrennung	Abscheidung von Verunreinigungen wie aufgefaserete Etiketten und Schmutz	
Austausch Verschleißteile	abnehmbare Paddel am Rotor und leicht austauschbares Sieb	
Spülung mit Hohlwelle	ja, optional	nein
Standardwerkstoff	Gehäuse Edelstahl, Rotor Normalstahl	Gehäuse verzinkt, Rotor Normalstahl
Lagerung	Flanschlager	Stehlager

Technische Daten		
Typ:	FA 3000	FA 60/300
Rotorlänge: (mm)	3000	3000
Paddelrotor-Durchmesser: (mm)	500	600
Rotordrehzahl: (Upm)	1000	1000
Sieblochung Standard: (mm)	2,5	2,5
Sieblochung maximal: (mm)	3	3
Antrieb Standard: (kW)	18,5	22-37
Antriebe: (kW)	11-22	30-45
Gewicht: (kg)	1300	3400
Durchsatz ca. : (t/h) *		
HDPE	3,5	6
LDPE	2	3
PET	3,5	6

* unverbindliche Angaben, da die Leistung je nach Material und Aufgabegröße abweichen kann

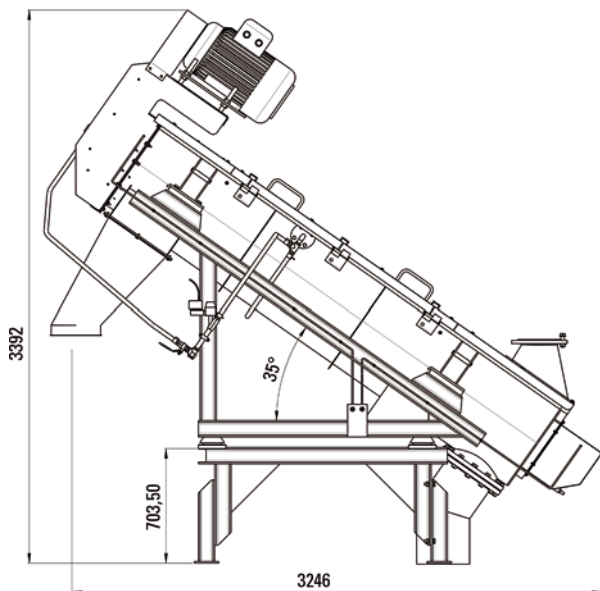


Abb. 3: Friktionswäscher Baureihe FA 3000

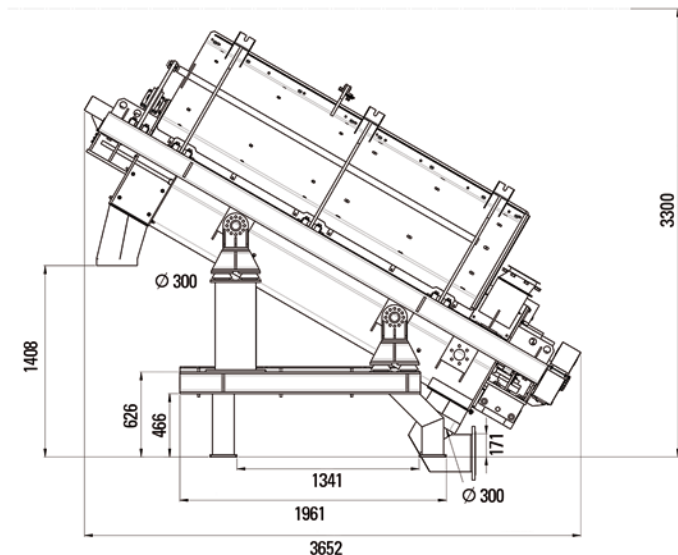


Abb. 4: Friktionswäscher Baureihe FA 60/300



Unser Lieferprogramm

- Guillotinescheren
- Shredder
- Hammermühlen
- Schneidmühlen
- Feinmahanlagen
- Waschanlagen & Komponenten
- Plastkompaktoren/Agglomeratoren

Herbold Meckesheim GmbH

Industriestr. 33
74909 Meckesheim
Postfach 1218
74908 Meckesheim
Deutschland
Tel.: + 49 (0) 6226/932-0
Fax: + 49 (0) 6226/932-495
E-Mail: herbold@herbold.com
Internet: www.herbold.com