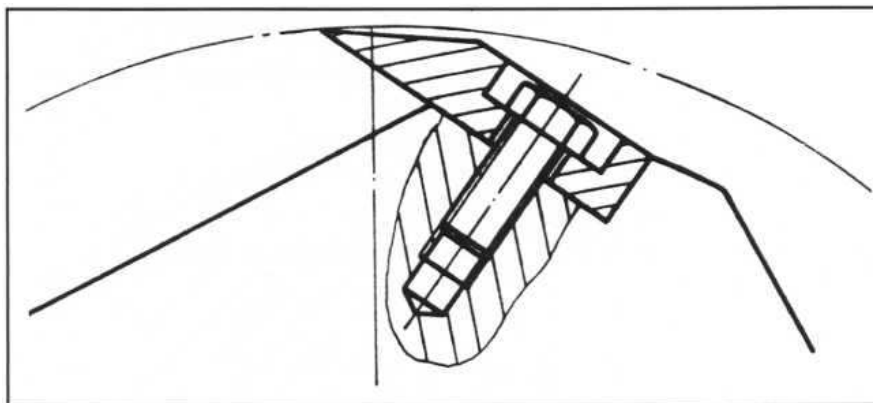


Rotorvarianten



Weil nicht jeder Rotor für jede Aufgabenstellung optimal geeignet ist, bietet HERBOLD Varianten an. Damit besteht die Möglichkeit, optimal den Vorstellungen des Kunden gerecht zu werden.

Nachstehende Auflistung gibt einen Überblick über Bauformen und Merkmale der Varianten. In unseren ausführlichen Typenbezeichnungen sind die Bauform und die Messerreihezahl enthalten, z.B. SML 30/50 L3-1.



Rotorausführung "L"

Standard in allen SML-Modellen (außer 30/80).

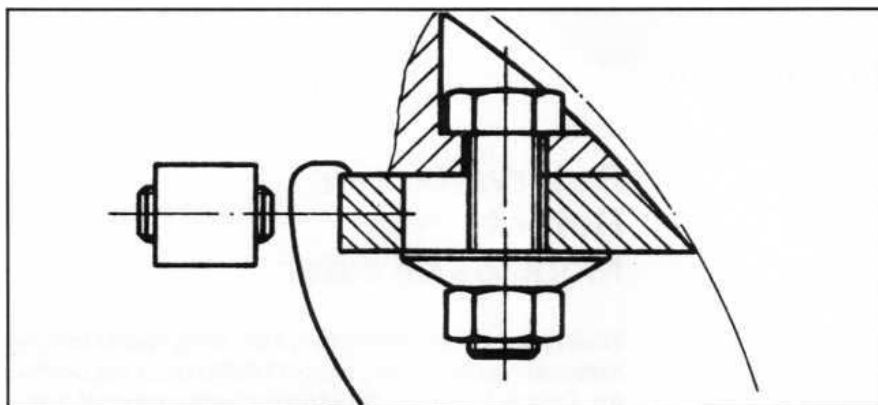
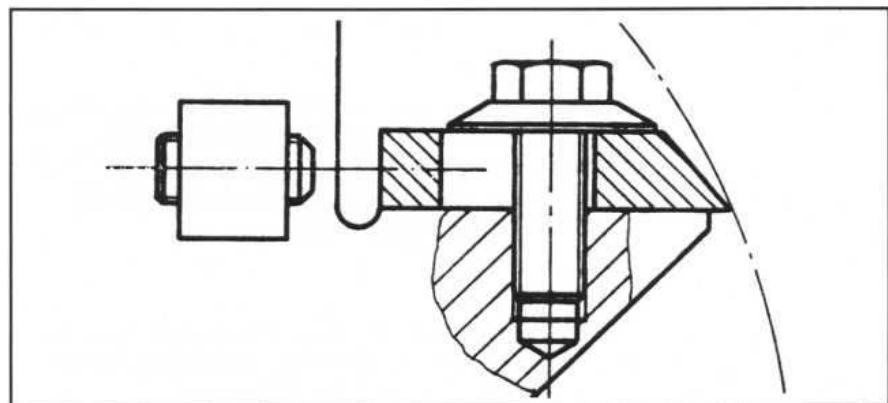
Messerbefestigung durch Rückenanschlag.

Vorteil: sehr leicht zu reinigen, vor allem für Spritzgußbetriebe sehr vorteilhaft. Rotor erfäßt sperrige Teile und Hohlkörper sehr gut.

Rotorausführung "F"

Standard in SMP, SMF.

Konstanter Schneidkreis-Durchmesser, Voreinstellung in Einstell-Lehre.



Rotorausführung "S"

Standard in SML 30/80, als Option für alle SML-Modelle lieferbar.

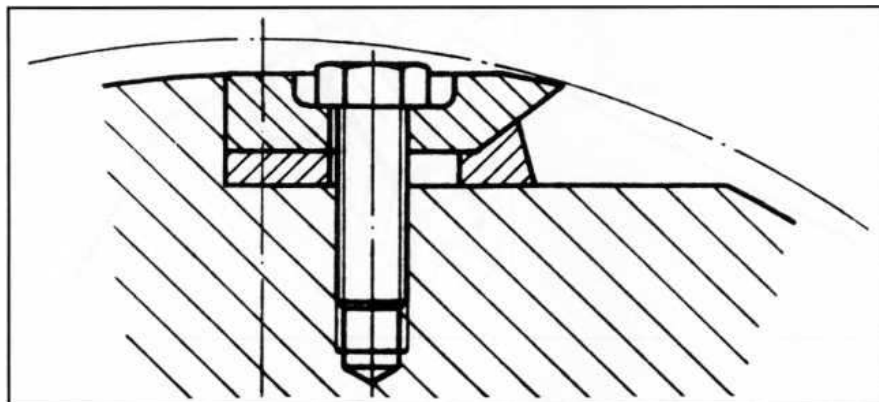
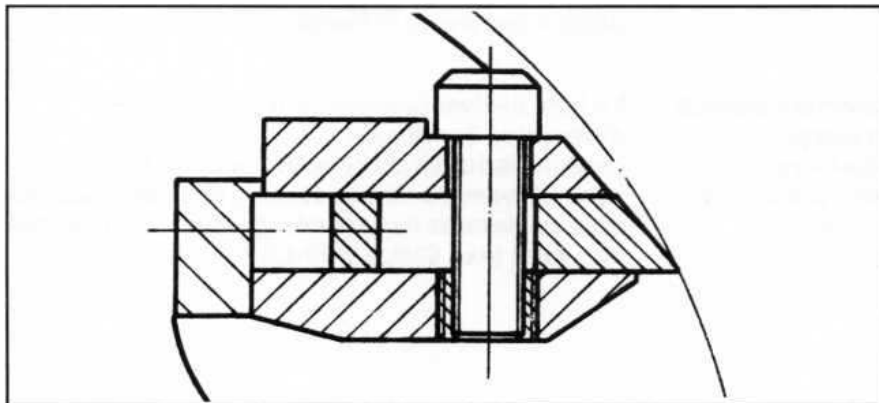
Konstanter Schneidkreis-Durchmesser, Voreinstellung durch Einstell-Lehre.

Rotorausführung "H"

mit durchgehenden Messerauflagen (verhindert Maschinenzerstörung bei Messerbruch).

Standard in SMS- und SMR-Modellen.

Konstanter Schneidkreis-Durchmesser, Voreinstellung mittels Lehre.



Rotorausführung "O"

mit extrem stabiler Messerbefestigung,

Rückenanschlag, Distanzblech mit Spannumlenkmöglichkeit, voreinstellbar durch Spezial-Lehre (Aufpreis!).

Neuentwicklung, lieferbar für einige SML- und SMS-Modelle.

Rotorausführung "A"

wie "O", jedoch variable Bestückung möglich durch Ersatz von Messern durch Füllstücke für extrem schwere Anfahrklumpen.

Neuentwicklung, lieferbar für einige SML- und SMS-Modelle.

Unser Lieferprogramm

- Schneidmühlen
- Feinmahanlagen
- Schneidwalzenzerkleinerer
- Plastkompaktoren
- Prallhammermühlen
- Guillotinescheren
- Waschanlagen

Herbold Meckesheim GmbH

Industriestrasse 33
D-74909 Meckesheim

Postfach 1218
D-74908 Meckesheim

Tel.: +49 (0) 62 26 / 932-0
Fax: +49 (0) 62 26 / 932-495

E-Mail: Herbold@Herbold.com
Internet: www.Herbold.com

Unsere Niederlassung in USA:

Resource Recycling Systems Inc.
333 George Washington Highway,
Smithfield Rhode Island 02917

Tel.: +1 401 232 3354
Fax: +1 401 232 5425

E-Mail: info@herboldusa.net
Internet: www.herboldusa.net