

Triturador de dos ejes HERBOLD DWS 45/160

La máquina tiene un comportamiento de arras- tre excelente gracias a la gran superficie de ata- que del rotor y es ideal para materiales que solo se pueden cargar dosificados en trituradores convencionales, como big bags o contenedores grandes y voluminosos.

La reducción del tamaño del material a un tama- ño de grano consistente y uniforme se determina eligiendo el tamaño del tamiz. A diferencia de los trituradores de dos ejes sin tamiz convencio- nales, no se generan tiras largas. El triturador puede funcionar en seco o en húmedo.

Diseño del triturador

- **Diseño de la tolva:** (diseño abierto)
Diseñado para carga directa o por correa, en construcción estable de acero soldado, acana- lada en el exterior.
- **Calidad de la carcasa:**
Estructura de acero soldado.



Fig. 1: Triturador de dos ejes

- **Diseño del rotor:**
Rotor preparado para refrigeración continua por agua, con extremos de eje atornillados. De manera opcional, con blindaje de desgaste.
- **Cuchillas del rotor y del estator:**
Coronas de corte idénticas, atornilladas, rever- sibles y montadas en casetes intercambiables, que se atornillan positivamente en el rotor o en una barra de cuchillas del estator.
- **Alojamiento del rotor:**
Rodamientos de rodillos a rótula, dispuestos en soportes verticales externos de una pieza, completamente separados de la cámara de molienda, por lo que el triturador se puede utilizar en húmedo.
- **Fijación del tamiz:**
Cestas de tamiz intercambiables, 4 por lado, en una unidad inclinable operada manual- mente. Fácil acceso a través de grandes puer- tas de mantenimiento en la carcasa.

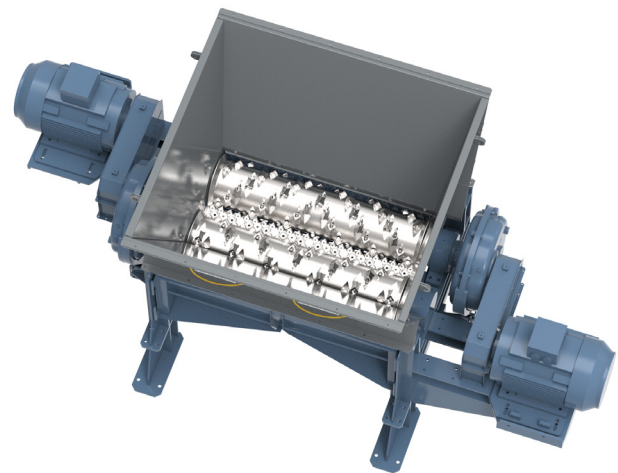


Fig. 2: Vista superior, con rotores



Fig. 3: Material de alimentación

Datos técnicos

Modelo	DWS 45/160
Abertura de entrada:	aprox. 880 mm x 1600 mm (medidas de la brida de la carcasa)
Velocidad:	55 min ⁻¹
Diámetro del rotor:	450 mm
Longitud del rotor:	1600 mm
Número de cuchillas del rotor:	74 x 2
Número de cuchillas del estator:	24 x 2
Tamaño de las cuchillas:	50 x 50 mm, cóncavas
Calidad de las cuchillas:	acero para herramientas de cromo-níquel de alta calidad
Motor de accionamiento:	2 x 45 kW (opcional: 2 x 55 kW), motor trifásico
Peso:	aprox. 10.500 kg

Nuestra gama de productos y servicios

Tecnología de trituración

- › Trituradores
- › Granuladores
- › Pulverizadores

Plantas de lavado y componentes

- › Unidades de prelavado
- › Lavadoras por fricción
- › Tanques de separación e hidrociclones
- › Secadores mecánicos y térmicos
- › Tratamiento del agua

Aglomeración

- › Compactadores de plástico

Servicio

- › Piezas de repuesto y de desgaste
- › Inspecciones y reparaciones
- › Montaje, puesta en servicio y formación