

## Le déchiqueteur à un arbre de HERBOLD / EWS 60/210 La nouvelle génération !

Le déchiqueteur à un arbre de HERBOLD / EWS 60/210 est le développement du modèle de broyeur de la série EWS pour débits élevés et il convient aux broyages à sec et humide.

### Structure du broyeur

Construction soudée en acier lourd pour applications heavy duty, maintenance, changement de la lame, réglage de la fente de la lame depuis l'extérieur par un accès au-dessus de la cuve basculante hydraulique. Dispositif à presser le matériau comme vibrateur basculant, panier de grille basculant hydraulique, changement de grille facile par l'accès par une grande porte à double battants à hublot. Rotor sur chaises-paliers, ainsi parfaitement adapté au fonctionnement humide. Commande par programme enregistré avec rythme de pressage programmable.

### Système d'entraînement

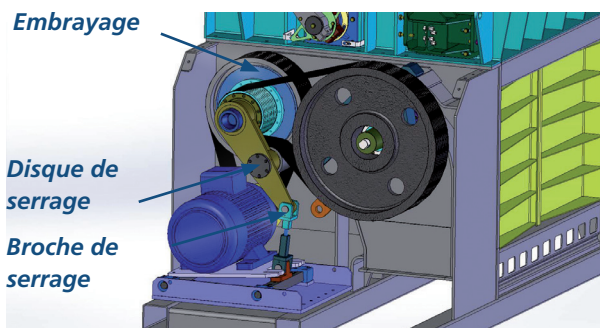
Entraînement par transmission à courroie, sans boîte de vitesses susceptible de tomber en panne et ainsi avec une protection optimale contre les destructions par les corps étrangers. Avec limiteur de couple en option. Économies d'énergie grâce aux masses oscillantes élevées des poulies d'entraînement lors de charges momentanées. Possibilité de moteur hybride pour l'apport de couples plus élevés. Variantes de vitesses de rotation réalisable facilement.

### Système de coupe

Rotor avec équipement de lames variable dans une cassette de lames vissée. Rotor avec blindage vissé et prêt pour le refroidissement à circuit ouvert. Un rang de lames de stator, deuxième rang en option pour les tâches spécifiques. Les lames de rotor et de stator peuvent être fournies dans un modèle extra résistant à l'usure.



EWS 60/210



Transmission intermédiaire

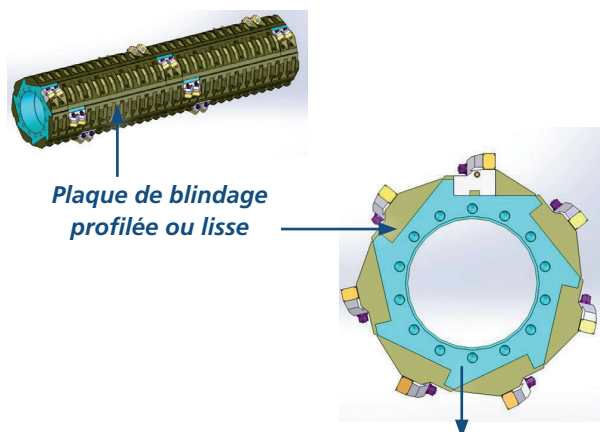


Illustration du rotor

## Caractéristiques techniques

Type	<b>EWS 60/210</b>
Poids :	25 t
Diamètre du rotor :	600 mm
Largeur de travail :	2100 mm
Lames du rotor :	équipement variable de 30 à 210 unités, standard 60 unités
Lame du stator :	1 rang, un 2ème en option pour tâches spéciales
Entraînement :	de 1 x 110 kW à 2 x 132 kW (ou plus, standard moteurs triphasés à 4 pôles)
Vitesse de rotation sur le rotor :	140 tpm, autres vitesses de rotation possibles en variant la poulie d'entraînement
Élément de grille :	modèle et perçage selon la tâche application
Puissance :	débits de jusqu'à 6000 kg/h selon le produit, la puissance de l'entraînement et la grille
Mode de fonctionnement :	broyage humide ou à sec

### Notre gamme de produits

#### Technique de hachoir

- › Broyeurs
- › Broyeurs
- › Micro-broyeurs

#### Stations de lavage & composants

- › Unités de prélavage
- › Laveuses à friction
- › Cuves de séparation et hydrocyclones
- › Dessiccateurs mécaniques & thermiques
- › Traitement de l'eau

#### Agglomération

- › Plast-compacteurs

#### Service

- › Pièces de rechange et d'usure
- › Inspections et réparations
- › Montage, mise en service, formation