

Triturador de un solo eje HERBOLD / EWS 60/210: ¡la nueva generación!

El triturador de un solo eje HERBOLD / EWS 60/210 se ha desarrollado a partir de la serie de trituradores EWS. Consigue un rendimiento superior y es adecuado tanto para el triturado en seco como en húmedo.

Diseño del triturador

Pesada construcción soldada de acero para aplicaciones muy exigentes. El mantenimiento, el cambio de las cuchillas y el ajuste de la distancia de las cuchillas se realiza desde el exterior a través de una tina de la cámara de molienda que se puede extraer hidráulicamente. Unidad de compresión de material en forma de brazo oscilante. Cesta de tamiz inclinable hidráulicamente y cambio de tamiz sencillo a través de una gran puerta de doble hoja con ventanilla. Alojamiento del rotor en rodamientos de soportes verticales externos, que lo hacen ideal también para el funcionamiento en húmedo. Control PLC con temporización de compresión programable.

Sistema de accionamiento

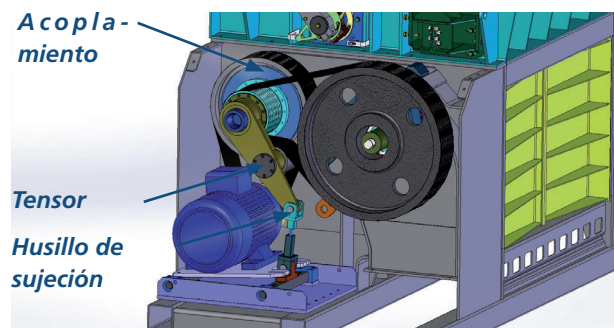
Accionamiento mediante transmisión por correa, sin engranajes propensos a fallos y, por lo tanto, protección óptima contra daños por objetos extraños. De manera opcional, con acoplamiento de sobrecarga. Ahorro de energía gracias a las altas masas de inercia de las poleas cuando se ven sometidas a cargas de choque. Posibilidad de doble accionamiento para generar pares más altos. Se pueden implementar con facilidad otras variantes de velocidad.

Sistema de corte

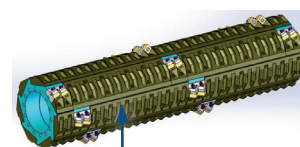
Rotor con número variable de cuchillas en casetes atornillados. Rotor con blindaje atornillado y preparado para refrigeración continua por agua. Una hilera de cuchillas de estator, segunda hilera opcional para tareas especiales. Las cuchillas del rotor y del estator se pueden suministrar en una versión aún más resistente al desgaste.



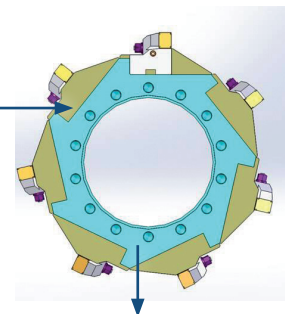
EWS 60/210



Engranaje



Placa de blindaje perfilada o lisa



Cuerpo base

Ilustración del rotor

Datos técnicos

Modelo	EWS 60/210
Peso:	25 t
Diámetro del rotor:	600 mm
Ancho de trabajo:	2100 mm
Cuchillas del rotor:	equipable de forma variable con 30-210 cuchillas (60 cuchillas de serie)
Cuchillas del estator:	1 hilera, y una segunda hilera opcional para tareas especiales
Accionamiento:	desde 1 x 110 kW hasta 2 x 132 kW (o más), motores trifásicos estándar de 4 polos
Velocidad del rotor:	140 min ⁻¹ , con posibilidad de otras velocidades variando la polea
Tamiz:	ejecución y perforación según la tarea
Rendimiento:	hasta 6000 kg/h según el producto, la potencia de accionamiento y el tamiz
Método de funcionamiento:	triturado en húmedo o en seco

Nuestra gama de productos y servicios

Tecnología de trituración

- › Trituradores
- › Granuladores
- › Pulverizadores

Plantas de lavado y componentes

- › Unidades de prelavado
- › Lavadoras por fricción
- › Tanques de separación e hidrociclones
- › Secadores mecánicos y térmicos
- › Tratamiento del agua

Aglomeración

- › Compactadores de plástico

Servicio

- › Piezas de repuesto y de desgaste
- › Inspecciones y reparaciones
- › Montaje, puesta en servicio y formación