

HERBOLD Label Remover

Die neue Generation Label Remover, zum Ablösen von Banderolen und Schrumpfetiketten von PET Flaschen.



Abb. 1: vorher

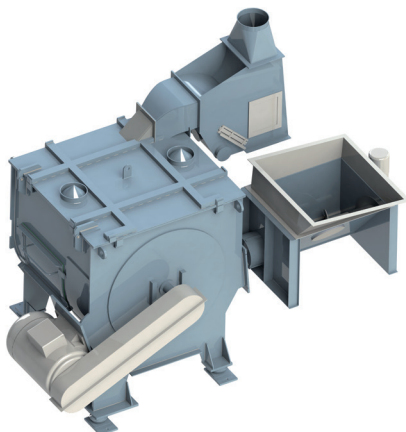


Abb. 2: Label Remover



Abb. 3: nachher



Abb. 4: Etiketten

Das Problem - Schrumpfetiketten: Vollflächig aufgeschumpfte Etiketten können in den üblichen Vorwaschstufen nicht abgetrennt werden. Nachgeschaltete NIR Anlagen haben wegen der vollflächigen Etiketten eine ungenügende Sortierleistung. Separierung in den nachfolgenden Stufen ist aufwendig, teuer und oft ungenügend.

Lösung: Mit dem HERBOLD Label Remover können vollflächige Etiketten in einer Stufe weitgehend abgetrennt werden, und nachfolgende Aufbereitungsschritte funktionieren.

Problem – PVC Etiketten: In vielen Weltregionen ist eine Zunahme an PVC-Etiketten festzustellen. PVC-Etiketten lassen sich nach einer Vorwäsche mit Dampf oder heißem Wasser wegen ihrer Schrumpfeigenschaften nicht mehr oder nur ungenügend abtrennen. Die Separierung von PVC-Folienresten ist dann nur mit teurem technischem Aufwand möglich.

Lösung: Der HERBOLD Label Remover entfernt PVC-Etiketten bereits in den ersten Prozessstufen einer PET-Flaschen-Waschanlage. Mit geringem Zusatzaufwand lässt sich so ein Endprodukt höchster Reinheit erzielen.

Problem - Verschmutzung: Extrem verschmutzte Flaschen können nur mit hohem Energieaufwand (z.B. hohem Dampfverbrauch) ausreichend vorgereinigt werden und verursachen enorme Verschleißkosten für die Zerkleinerungs- und Prozessstufen.

Lösung: Anhaftender Schmutz wird mit dem HERBOLD Label Remover durch die eingebrachte Reibung abgelöst, so dass die nachfolgenden Zerkleinerungs- und Prozessstufen eine deutlich höhere Standzeit haben, was sich in einer spürbaren Kostensenkung niederschlägt.

Problem 4 - Silikondichtungen: Silikondichtungen in Flaschenverschlüssen lassen sich in einer Waschanlage nur mit großem und teurem Aufwand trennen.

Lösung: Der HERBOLD Label Remover trennt die Verschlüsse mehrheitlich ab, ohne die Flaschenköpfe abzureißen. Flaschenverschlüsse können danach mit einfachen Verfahrensschritten abgetrennt werden.

Problem 5 – Verpresste Flaschen: Viele Ballenauflöser vereinzeln gepresste Flaschenballen ungenügend.

Lösung: Mit dem HERBOLD Label Remover werden nicht aufgelöste Flaschenpakete restlos vereinzelt. Eine manuelle Nachsortierung ist überflüssig, automatische Sortierstufen arbeiten optimal.

Maschinenbeschreibung

Gehäuseaufbau in stabiler, bruchsicherer Stahlschweißkonstruktion. Ein aufklappbarer Gehäusedeckel sowie zusätzliche Serviceöffnungen erlauben optimalen Zugang zum Austausch der Verschleißteile. Austauschbare, segmentierte Statorelemente in Polygonform mit darin eingepassten, austauschbaren Stiften aus verschleißfestem Spezialstahl. Mitgeliefert werden an den Gehäusefüßen montierte Schwingungsdämpfer. Rotor als schwerer, geschlossener Rotorkörper mit beidseitiger Lagerung in außen liegenden, vom Gehäuse getrennten Pendelrollenlagern.

Durch die getrennte Anordnung der Lagerung kann keine Feuchtigkeit oder Schmutz in die Lager eindringen. Auf dem Rotor aufgeschraubt sind leicht austauschbare, verschleißfeste Reißelemente angebracht. Die Abtrennung der Etiketten und Verschmutzung erfolgt durch Reibung zwischen den Reißelementen auf dem

Rotor und den austauschbaren Stahlstiften. Der Vortrieb innerhalb der Maschine ist durch die Gestaltung und Anordnung der Rotor-Reißelemente gegeben.

Ein besonderes Merkmal ist die Gestaltung des Arbeitsraums, der eine gleichmäßige Beanspruchung und Verweilzeit der Flaschen sicherstellt: Es gibt keine Hohlräume, in denen Flaschen ohne oder mit minderer Reibungsbeanspruchung die Maschine durchlaufen können und es gibt keine Stoßstellen, an denen Flaschen abgebremst und unnötig überbeansprucht werden, was zu einer unerwünschten Zerkleinerung führen würde. Nach Durchlaufen des Arbeitsraums und Verlassen der Maschine erfolgt die Separierung der Etiketten und der gelösten Verschmutzung mittels nachfolgender Verfahrensschritte.

Technische Daten

Maschinentyp	Antrieb	Leistung*
HLR 90/140	45 - 55 kW	3000 - 4500 kg/h
HLR 120/230	55 - 75 kW	4500 - 8000 kg/h

* Abhängig von der Flaschenart und Antrieb

Unser Lieferprogramm

Zerkleinerungstechnik

- › Shredder
- › Schneidmühlen
- › Feinmühlen

Waschanlagen & Komponenten

- › Vorwascheinheiten
- › Friktionswäscher
- › Trenntanks und Hydrozyklone
- › Mechanische & Thermische Trockner
- › Wasseraufbereitung

Agglomeration

- › Plastkompaktoren

Service

- › Ersatz- und Verschleißteile
- › Inspektionen und Reparaturen
- › Montage, Inbetriebnahme, Schulung

HERBOLD Meckesheim GmbH

Industriestr. 33 • 74909 Meckesheim • Fon: + 49 (0) 6226 / 932-0 • Mail: HERBOLD@HERBOLD.com • Web: www.HERBOLD.com