

Störstoffabscheider

Störstoffabscheider funktionieren nach dem Schwimm-Sink-Prinzip, d. h. auf den unterschiedlichen spezifischen Gewichten der verschiedenen Komponenten des Eingangsmaterials, so dass es entweder an der Wasseroberfläche schwimmt oder auf den Boden sinkt. Auf diese Art und Weise dient diese Vorrichtung der Trennung des Schwerguts vom Leichtgut im Beschickmaterial.

Eine Ausscheidetrommel (A) reinigt die Schwimmfraktion des Beschickmaterials durch Eintauchen unter die Wasseroberfläche und gleichzeitig wird das Material an die nächste Einheit (z. B. eine Schneidmühle) der Recyclinganlage ausgetragen.

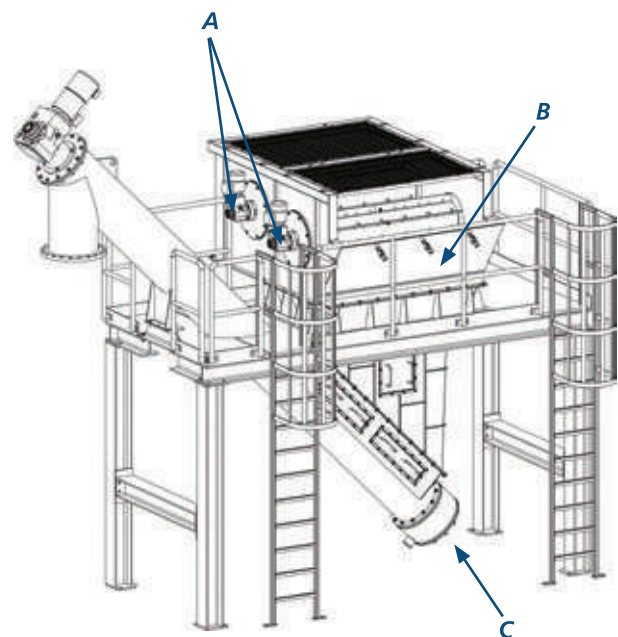
Die schwereren Fraktionen (Steine, Glas, Metalle usw.) setzen sich im unteren konischen Teil (B) des Behälters ab. Diese Abfallfraktion wird mit Hilfe einer Austragvorrichtung (C) z. B. in einen Entwässerungscontainer (kundenseitig) ausgetragen.

Das Material muss vorgeshreddert werden, bevor es in den Vorwaschbehälter gelangt.

Funktionsweise:

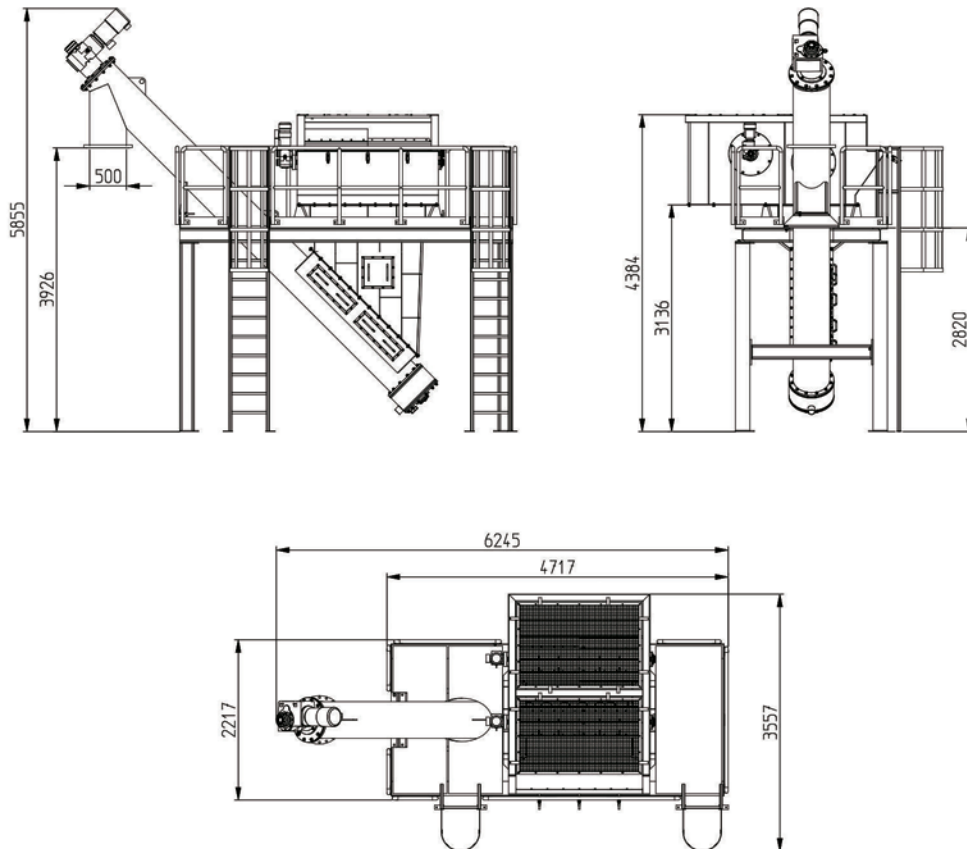
Eintrag des Materials in den Aufgabetrichter des Störstoffabscheiders. Unter diesem befindet sich eine schräge Förderschnecke, welche das Gutmaterial aus einer mit Wasser gefüllten Kammer heraus transportiert.

Im vorderen Bereich des Störstoffabscheiders werden die Störstoffe vom Gutmaterial abgetrennt. Mittels Einspülen von Wasser in die Kammer wird ein Auftrieb für das Gutmaterial erzeugt, absinkende Störstoffe (Steine, Metall, Glas etc.) gelangen über die zeitlich getaktete Doppelschieberkombination aus dem Störstoffabscheider und werden in einen kundenseitigen Behälter abgegeben.



Technische Daten

Typ	SA 180/200
Behälter: (mm)	1800 x 2200
Förderantrieb: (kW)	2 x 0,55
Austragsantrieb: (kW)	2,2
Austragsvorrichtung: (kW)	3
Wartungsplattform	
Produktberührende Teile verzinkt Option in Edelstahl	



Unser Lieferprogramm

Zerkleinerungstechnik

- › Shredder
- › Schneidmühlen
- › Feinmühlen

Waschanlagen & Komponenten

- › Vorwascheinheiten
- › Friktionswäscher
- › Trenntanks und Hydrozyklone
- › Mechanische & Thermische Trockner
- › Wasseraufbereitung

Agglomeration

- › Plastkompaktoren

Service

- › Ersatz- und Verschleißteile
- › Inspektionen und Reparaturen
- › Montage, Inbetriebnahme, Schulung

Herbold Meckesheim GmbH

Industriestr. 33 • 74909 Meckesheim • Fon: + 49 (0) 6226 / 932-0 • Mail: herbold@herbold.com • Web: www.herbold.com

Alle Angaben unverbindlich, Änderungen vorbehalten. 10 / 2019