

Herbold Schneidmühlen

Baureihe SML - LS



**Langsam laufende
Schneidmühlen
Die Neue Baureihe**

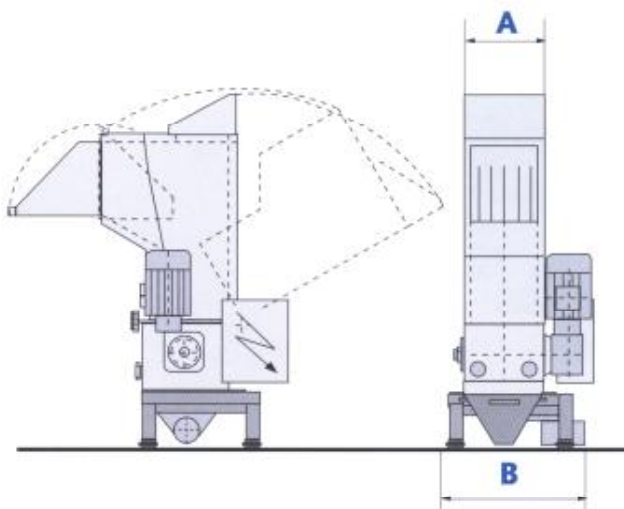
- Die Herbold Zerkleinerungstechnik hat ihre SML-Baureihe weiterentwickelt und um eine neue Reihe langsam laufender Schneidmühlen erweitert. Umfassende anwendungstechnische Kompetenz und der ständige Dialog mit dem Kunden sind die Basis der neuen Herbold Schneidmühlen der Baureihe SML-LS.

NEU!

Überzeugende, kundenorientierte Schneidmühlen

Vorteile der Baureihe SML-LS

- langsam laufende Arbeitsweise, dadurch minimaler Staubanfall, wenig Lärm
- auch geeignet für Ausschussteile, Stanzgitter, Blasformabfälle
- kompakte Bauweise, mit Hubwagen transportierbar, auf Wunsch fahrbar
- besonders einfach zu reinigen, gute Zugänglichkeit
- Einlauftrichter standardmäßig schallgedämmt
- Messer versetzt angeordnet, dadurch weniger Stoßbelastung
- keine Rotor-Messereinstellung in der Maschine erforderlich, auch nach Nachschliff der Messer konstanter Flugkreis
- optional: Ausrüstung für hoch abrasive Kunststoffe (Hartmetallmesser, austauschbare Gehäuseauskleidung, Spezialsieb)
- Auslauf wahlweise für Saugförderer, Absaugung, Schneckenförderer oder direkte Absackung unter der Mühle



Typenübersicht Baureihe SML - LS

Typ	A mm	B mm
35 / 42	400	875
35 / 62	600	1075
35 / 82	800	1350



Herbold Schneidmühlen Baureihe SML-LS

Typ SML - LS	35/42	35/62	35/82
Einlauföffnung in mm	300 x 400	300 x 600	300 x 800
Rotordurchmesser in mm	320	320	320
Drehzahl in UPM	150	150	150
Antriebsleistung in kW	7,5	7,5 - 11	7,5 - 18,5
Anzahl Rotormesser	21	30	42
Anzahl Statormesser	2	2	2
Gewicht in kg	500	650	850

Alle Angaben unverbindlich, Änderungen vorbehalten.



Herbold
Zerkleinerungstechnik GmbH
Industriestr. 33
D-74909 Meckesheim
Postfach 218
D-74908 Meckesheim
Tel.: + 49 (0) 6226/ 932-0
Fax: + 49 (0) 6226/60455
E-Mail: Herbold@Herbold.com
Internet: www.Herbold.com

Unsere Niederlassung in USA:
Resource Recycling Systems Inc.
333 George Washington Highway, Smithfield
USA-Rhode Island 02917
Tel.: + 1 401 232 3354
Fax: + 1 401 232 5425
info@resourcerecycling.net
www.resourcerecycling.net