

Baureihe SML

MASSGESCHNEIDERT UND PREISWERT

- Kompakt und robust
- TOP Preis-/Leistungsverhältnis
- Leicht zu reinigen
- Lärmarm
- Genial einfach





Schneidmühle SML 60/100



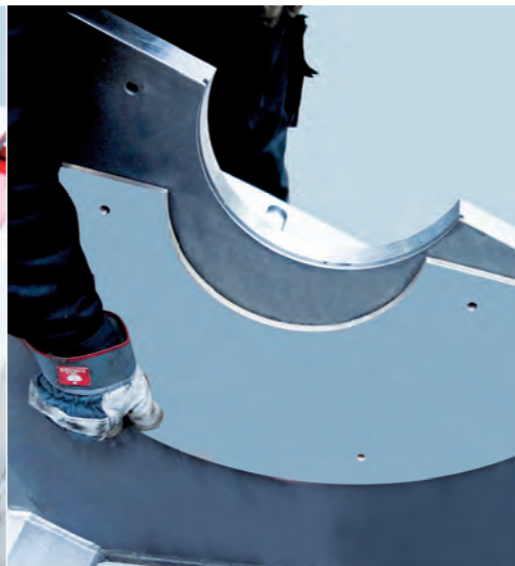
Schneidmühle SML 60/145 mit Rolleneinzug für Folien



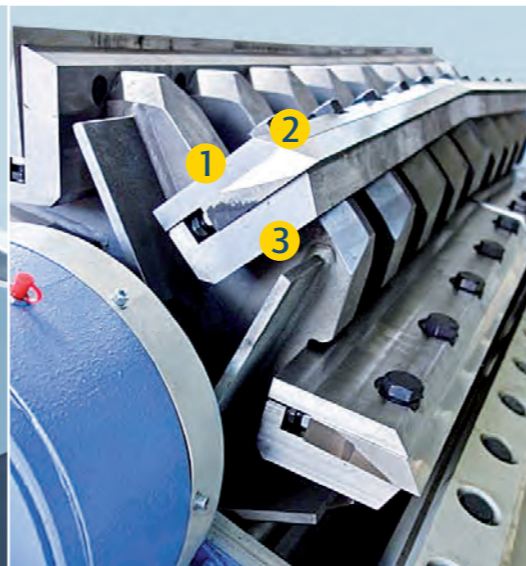
Schneidmühle SML 45/100 mit geteilter, verfahrbarer Lärmschutzbox



Messereinstellehre



Auswechselbare Gehäusepanzerung



Rotor Baureihe F mit auswechselbarem Verschleißschutz

- 1 Messerdruckleiste
- 2 Rotormesser
- 3 Auswechselbares Verschleißteil



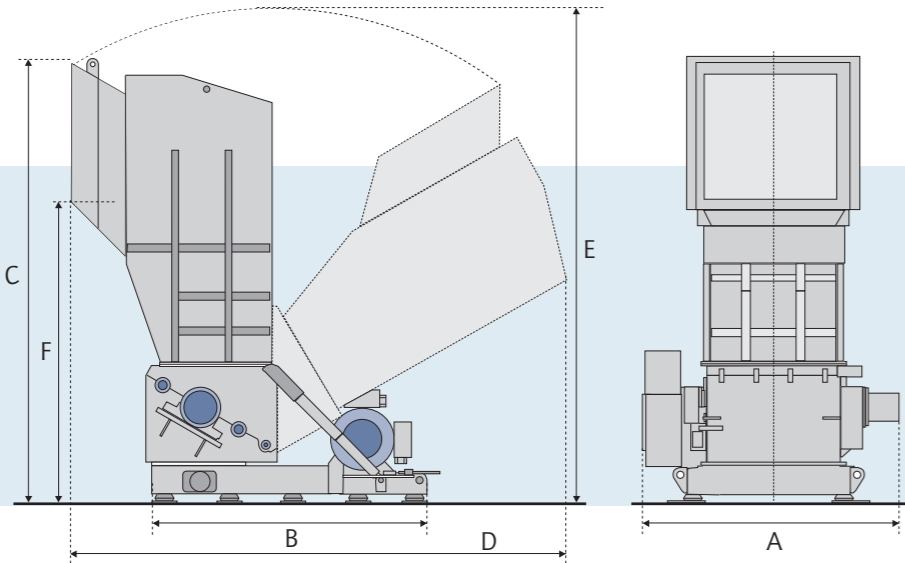
Einfache Siebentnahme über Rotor



Schneidmühle SML in Nassausführung mit Metallseparator und Ausschleusklappe



Optimale Zugänglichkeiten von allen Seiten



Maschinentyp	A	B	C	D	E	F
SML 30/50	1.200	1.710	1.945	2.400	2.125	1.470
SML 30/80	1.500	1.710	1.945	2.400	2.125	1.470
SML 45/60	1.500	2.170	3.300	3.525	3.650	2.170
SML 45/100	1.900	2.170	3.300	3.525	3.650	2.170
SML 60/100	2.020	2.195	3.480	3.810	3.850	2.360
SML 60/145	2.500	2.300	3.480	4.000	4.050	2.570

Angaben in [mm]

Robustes und vielseitiges Zerkleinerungssystem für Standardanwendungen

Die SML-Baureihe eignet sich zur Zerkleinerung aller leichten, sperrigen oder voluminösen Kunststoffabfälle mit dünner bis mittleren Wandstärke.

Zum Beispiel: Folien, Kanister, Fässer, Stoßstangen, dünnwandige Rohre, Profile, Spritzgussabfälle, Stanzgitter, Tiefziehteile, Schaumstoffe...



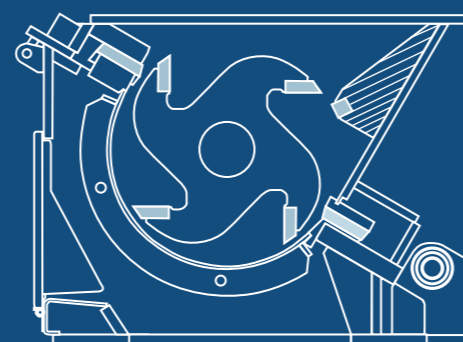
Bauweise

Die Herbold Schneidmühlen der Baureihe SML sind robuste, lärmarme Maschinen für mittlere Beanspruchung. Kompakt gebaut, leicht zu reinigen. Optimal ausgelegt für häufige Farb- und Materialwechsel. Ein kostengünstiges und vielseitiges Zerkleinerungssystem für Standardanwendungen. Das Mühlengehäuse ist oberhalb des Siebes mit auswechselbaren, geschraubten Verschleißplatten ausgerüstet. Eingebaute Nachlauf Sicherungen erlauben eine Zugänglichkeit erst nach völligem Rotorstillstand.

Das Sieb wird nicht nach unten, sondern bei geöffneter Mühle nach oben heraus geschwenkt. Der Mahlraum ist dadurch bedeutend besser zugänglich, da nicht nur der Einlauftrichter, sondern auch das Mühlenoberteil mit abgeschwenkt werden kann. Außerdem wird so eine Verschmutzung durch herausfallendes Mahlgut vermieden. Das Restmahlgut wird automatisch in der Absaugwanne gesammelt und über das Gebläse entsorgt.

Kombination aus Waschen und Zerkleinern

Durch die außenliegende Rotorlagerung, eine Abdichtung des Gehäuses und eine modifizierte Austragswanne kann die SML-Schneidmühle als Nassschneidmühle eingesetzt werden. Die verschmutzten Kunststoffe werden beim Mahlvorgang unter Wasserzugabe in einem Arbeitsgang zerkleinert und gleichzeitig gewaschen. Der Wascheffekt ist optimal und einfach.



Messeranordnung

Individuell und lösungsorientiert

Trichtervarianten und Zubehör: Für spezielle Materialien liefern wir Einlauftrichter, deren Gestaltung ein Vorabblängen oder Vorzerkleinern weitgehend überflüssig macht. So z. B. Sondertrichter für die Aufgabe von Platten. Trichter mit zusätzlicher seitlicher Eingabe, die es erlauben, Rohre, Profile, aber auch Stoßstangen und andere sperrige Teile auf relativ kleinen Mühlen zu verarbeiten; oder Gitterkörbe für pneumatisch beschickte Maschinen, etwa zur Abfallentsorgung an Bändchenanlagen.

Schallschutz nimmt einen immer höheren Stellenwert beim Betreiben von Anlagen ein. Je nach Anforderung bietet Herbold unterschiedliche Schallschutzkonzepte an: z. B. zweiteilige Schallschutzboxen, Schallschutzkabinen, Lärmschutztunnel bei Förderbandbeschickung, Schallschirmungen für pneumatische Förderanlagen. Der Kunde definiert die Aufgabenstellung, Herbold arbeitet eine passende Lösung zur Reduzierung des Lärmpegels aus.

Zusatzeinrichtungen und Sonderausführungen

Zur Einbindung der Herbold-Schneidmühlen in automatisierte Betriebsabläufe und Produktionsprozesse stehen zahlreichen Zusatzeinrichtungen und Sonderausführungen zur Verfügung.

- Elektronische Metallseparatoren und Magnetanlagen zur Ausscheidung metallischer Fremdkörper
- Windsichter und Siebmaschinen zur Abtrennung von Stäuben und spezifisch leichten Anteilen im Mahlgut

- Überlaststeuerung zur lastabhängigen Regelung einer Beschickungseinrichtung
- Pneumatische und mechanische Förderanlagen zur Beschickung der Maschine oder zum Abtransport des Mahlgutes
- Vorzerkleinerer zur Reduzierung sperriger Aufgabegüter und zur Vergleichmäßigung des Aufgabestromes

- Aufgabebunker und Mahlgutsilos zur Pufferung des Aufgabegutes vor oder nach der Mühle
- Band- und Rolleneinzugsvorrichtungen für Folienbahnen, -randstreifen und Stanzgitter
- Rotore unterschiedlicher Varianten erlauben eine optimale Abstimmung auf die Aufgabenstellung

Die SML-Baureihe hat die typischen Merkmale der Herbold Schneidmühlen:

- **Leichter Zugang in den Mahlraum**
 Das mittig schräg geteilte Gehäuse erlaubt einen **optimalen Zugang in den Mahlraum**. Reinigungs- und Wartungszeiten reduzieren sich dadurch auf ein Minimum.
- **Doppelschrägschnitt-Schneidgeometrie**
 Die gegensätzlichen schräg angeordneten Rotor- und Statormesser stellen einen **konstanten Schneidspalt über die gesamte Messerbreite** sicher. Dadurch reduziert sich nicht nur der Lärmpegel, auch der Kraftbedarf wird verringert, die Blockiergefahr wird reduziert und die Mahlgutqualität durch weniger Feinanteil verbessert.
- **Außerhalb der Mühle voreinstellbare Messer**
 Die Rotor- und Statormesser sind außerhalb der Mühle in einer Einstelllehre einstellbar. Die Schneidmesser können also während der Produktionszeiten der Mühle für den Messerwechsel vorbereitet werden, **Stillstandszeiten verringern** sich auf ein absolutes Minimum.
- **Außenliegende Rotorlager**
 Die Lagerung der Rotore ist vom Mahlraum getrennt in Stehlagern untergebracht. So kann **kein Staub** in die Lager eindringen und **kein Lagerfett** in den Mahlraum gelangen.
- **Konstanter Schneidkreis**
 Durch die einstellbaren Stator- und Rotormesser bleibt der Schneidkreis und damit der Rotormesserabstand zum Sieb stets konstant. Dadurch wird **weniger Feinanteil** erzeugt, das Mahlgut wird nicht unnötig umgewälzt und dadurch eine **zusätzl. Temperaturbelastung des Mahlgutes vermieden**.



Optimale Zugänglichkeit für Reinigung und Wartung



Unser Lieferprogramm

Guillotinescheren
 Shredder
 Hammermühlen
 Schneidmühlen
 Feinmahanlagen
 Waschanlagen & Komponenten
 Plastkompaktoren/Agglomeratoren

Alternativen zur Schneidmühle der Baureihe SML:

- Die Schneidmühle Baureihe SML ist auch mit **Zwangsbeschickung Baureihe SB** oder mit **Vorratsbunker und Hydraulikstempel Baureihe HB** erhältlich.
- Zusätzlich bieten wir die **Baureihe SML-16** an, sie zeichnet sich durch eine extrem niedrige Bauhöhe und Arbeitsbreite von 650–1350 mm aus.
- Die **C-Kompaktbaureihe** der Herbold Schneidmühlen ist speziell für den Einsatz an Spritzguss- oder Blasformautomaten konzipiert.
- Die **Baureihe SML-LS** erzeugt durch die langsam laufende und geräuscharme Arbeitsweise, minimale Staubanteile und weniger Lärm.
- Für schwere Anfahrbrocken oder andere extreme Zerkleinerungsaufgaben fordern Sie bitte unseren Prospekt über die Schneidmühle der **Baureihe SMS** an.



Beachten Sie auch die Videos zu unserem Produktprogramm auf unserer Webseite www.herbold.com

Leistungsdaten Baureihe SML

TYP	Einlauf [mm]	Rotor ø [mm]	Antrieb [kW]	Gewicht [kg]	Leistung [kg/h]*
SML 22/30	Bitte Prospekt Schneidmühlen der Baureihe C anfordern.	300	11 - 30	2.500	100 - 400
SML 35/45					
SML 45/70					
SML 45/101					
SML 30/50	500 x 490	300	11 - 30	2.500	100 - 400
SML 30/80	500 x 780	300	15 - 37	3.200	250 - 650
SML 45/60	600 x 580	450	22 - 55	3.500	300 - 1.000
SML 45/100	600 x 980	450	22 - 75	3.800	500 - 1.500
SML 60/100	720 x 980	600	22 - 90	4.600	700 - 2.000
SML 60/145	720 x 1488	600	37 - 132	6.500	800 - 2.500

* Leistung abhängig von Siebgrößen, Material und Rotortypen

Mühlen der SML-Baureihe sind mit Rotoren von 220 bis 600 Millimeter Durchmesser und 300 bis 1.450 Millimeter Arbeitsbreite und Antriebsleistungen von 5,5 bis 160 Kilowatt lieferbar. Die C-Modelle der Baureihe sind mit platzsparendem, vollintegriertem Schallschutz erhältlich.