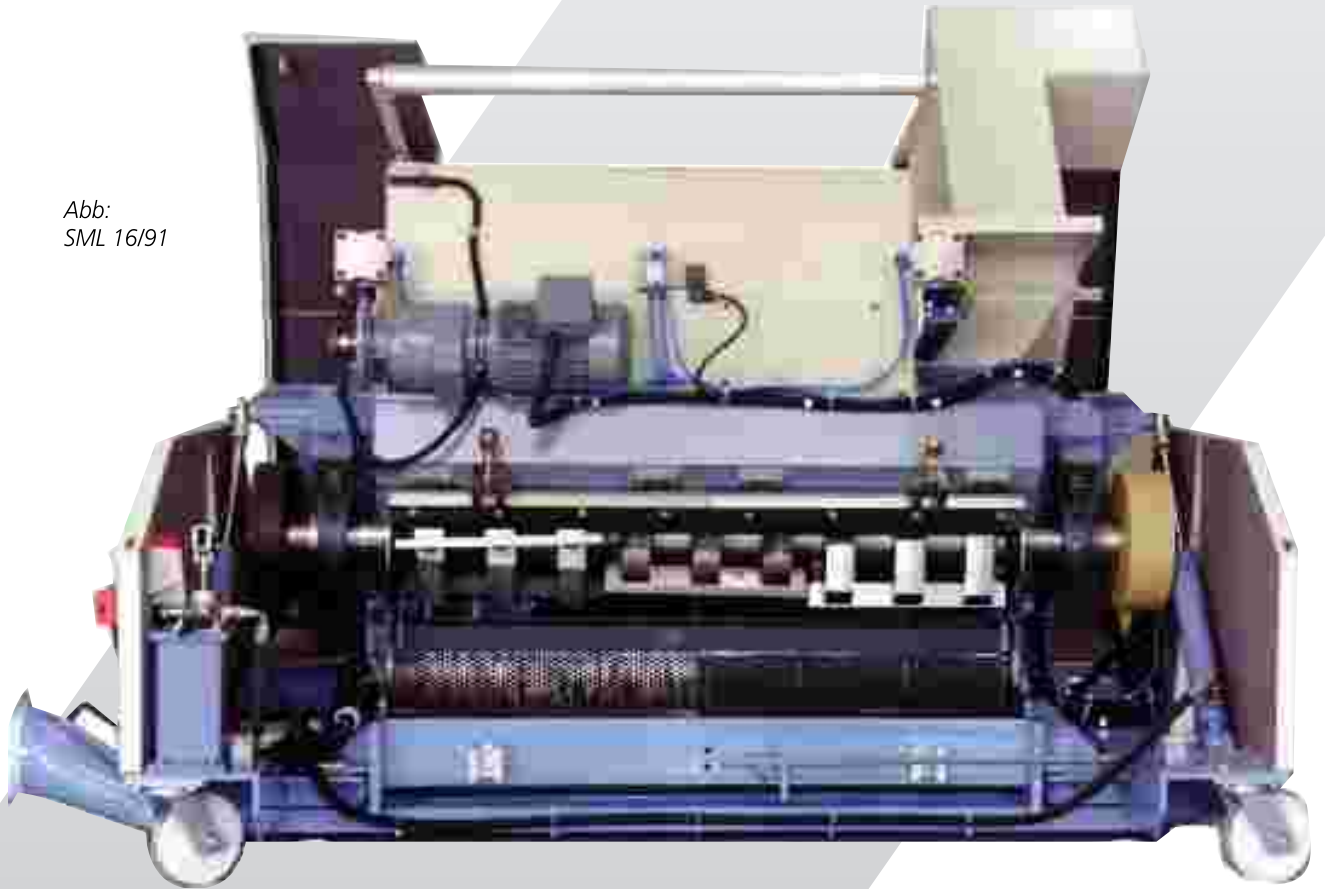


Spezial Schneidmühlen der Baureihe SML 16/

Mit extra breitem Rotor

Abb:
SML 16/91



Anwendung:

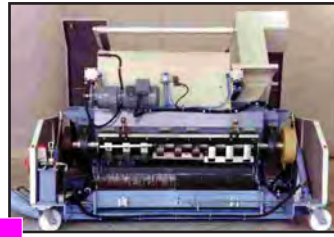
- **Inline-Vermahlung von Stanzgittern an Tiefziehmaschinen**
- **Stanzgitterrollenzerkleinerung**
- **Zerkleinerung von Platten, Stanzrahmen und flächigen Teilen**

Die Spezial-Schneidmühlen der Baureihe SML 16/... sind in drei Modelltypen verfügbar. Sie zeichnen sich durch eine extrem niedrige Bauhöhe und Arbeitsbreiten von 650-1350 mm aus.



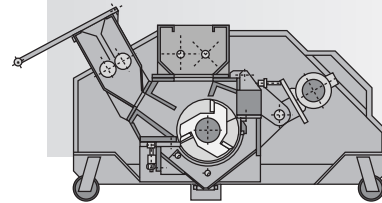
Die vorteilhaften Konstruktionsdetails:

- außenliegende Rotorlagerung:
kein Mahlgutstaub kann in die Lager eindringen,
kein Fett kann in das Produkt gelangen
- gepfeilter Schrägschnitt:
Eine geräuscharme Zerkleinerung mit geringem
Kraftbedarf und wenig Feingutanteil im Mahlgut
ist durch diese Messeranordnung gewährleistet.
- voreinstellbare Messer:
Ein bequemer Austausch der Messer mit
geringem Unfallrisiko ist möglich
- voll gekapselte, extrem geräuscharme Bauweise
mit sehr guter Zugänglichkeit
- fahrbare Kompaktbauweise, auch als
Unterbaumühle einsetzbar.



Technische Daten:

Typ SML	Rotor-durchmesser	Arbeitsbreite	Antriebsleistung	Einlauföffnung
16/61	250 mm	650 mm	5,5-15 kW	600 x 700 mm
16/91	250 mm	1000 mm	7,5-22 kW	600 x 1000 mm
16/131	250 mm	1350 mm	11-30 kW	600 x 1400 mm



Inline-Einsatz

Zwei Baureihen sind lieferbar

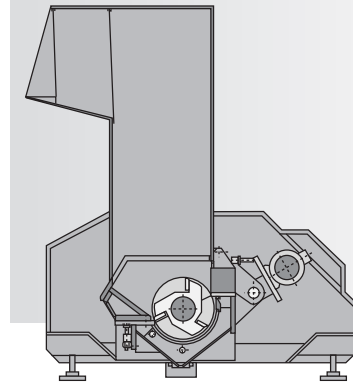
Für den Inline-Einsatz

- mit Einzugsvorrichtung für Stanzgitter
- mit Sternwalzenzufuhr für Bahnen mit nicht ausgestanzten Bechern

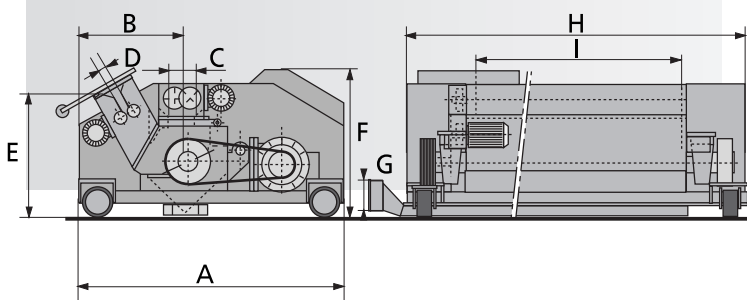
Wenn auch lose Becher vermahlen werden sollen, kann die Sternwalzenzufuhr in der Breite reduziert und ein Handeinwurf angebracht werden (siehe Abbildung oben).

Für Handbeschickung:

- Maschine mit vergrößertem Einlaufquerschnitt zur Beschickung von Stanzgitterrollen bis ca. 600 mm Durchmesser



Handbeschickung



Herbold SML 16/91

Typenreihe	A	B	C	D	E	F	G	H	I
SML 16/60	1300	490	155	20	700	815	160	1450	650
SML 16/90	1300	490	155	20	700	830	160	1800	1000
SML 16/150	1300	490	155	20	700	850	160	2150	1350

Alle Angaben unverbindlich, Änderungen vorbehalten.

HERBOLD

Herbold Zerkleinerungstechnik GmbH
 Petersbergstrasse 9
 D-74909 Meckesheim
 Tel.: + 49 / 62 26 / 932-0
 Fax.: + 49 / 62 26 / 6 04 55